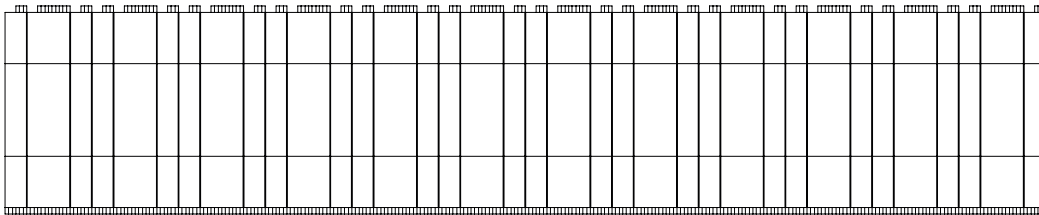
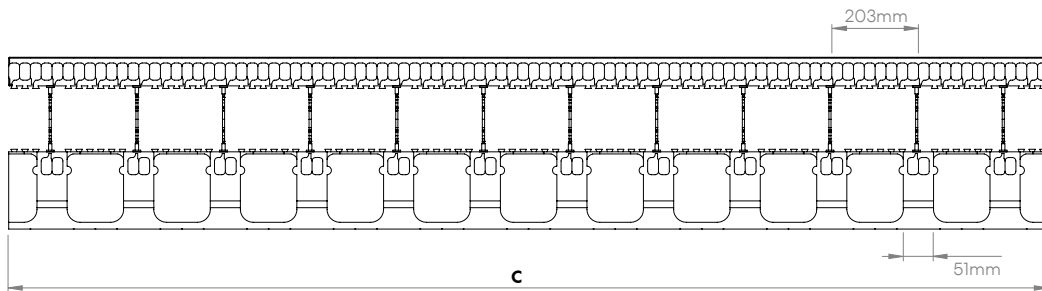
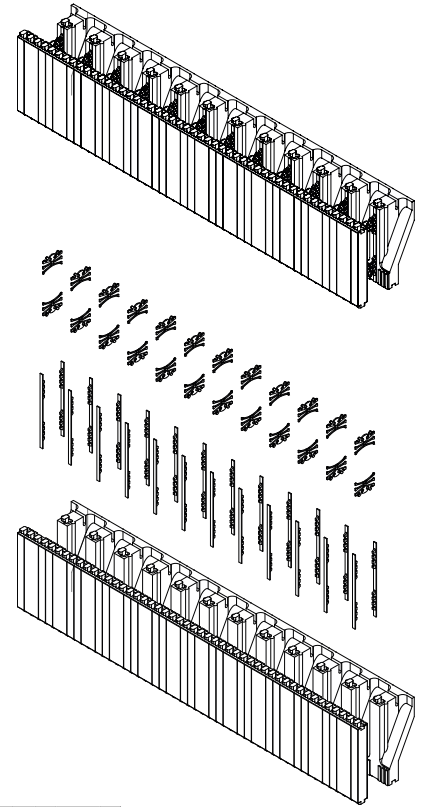
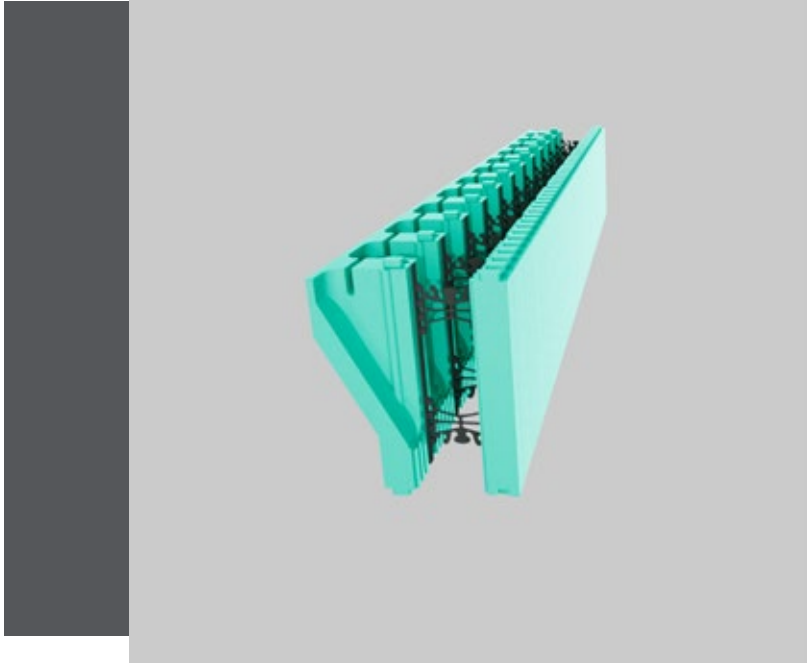


# Bloques Consola



<b>AN. DEL NÚCLEO</b>	<b>150mm</b>	
<b>ANCHURA A</b>	803mm	
<b>ANCHURA B</b>	397mm	
<b>LONGITUD C</b>	1219mm	2438mm
<b>CANTIDAD/JUEGO</b>	4	2
<b>CÓDIGO #</b>	<b>NUS-10B48-06</b>	<b>NUS-10B96-06</b>

